

GSM 无线网络电力设备报警系统

使 用 手 册

Ver 0701 2007-10-10

尊敬的客户：

欢迎您使用 GSM 电力设备报警系统，为了您正确使用本产品，请您在使用本产品之前仔细阅读本手册。

该报警系统采用最新的无线移动通讯网络及相关的数字处理技术，已逐步应用于技术安全防范领域，主要用在电力系统的配电网电力线、供电变压器等供电设备的防剪断、防盗窃、防破坏。广泛应用于电力、石油、矿山等在户外工作的电力设备的安全保护。它利用 GSM 无线移动通讯网络短信息数据传输模式及语音功能平台，真正实现了超远距离方便、灵活的无线报警处理及控制，解决了固定电话或有线宽带网络有线数据传输模式报警的局限性。

完美的结构，方便的安装、友好的全中文操作及遥控键盘控制，这些体现了以人为本理念的设计，都会让您感到十分亲切。

“以人为本、科技为先”是本公司的行为准则，使顾客满意是我们一贯的追求，完善的服务体系，优良的服务质量，真诚的服务态度，都会给您带来一种全新的享受。

“巡鹰”系列产品有：无线移动 GSM 报警系统、自动拨号报警系统、智能家居控制报警系统、商用家用无线智能防盗报警系统、无线数码智能红外探测器、无线烟雾探测器、无线燃气探测器、无线红外对射探测器（隐形防盗网）等。
版权所有：深圳市鑫达科技有限公司 地址：深圳市南山区西丽塘朗同富裕工业城 11 栋 5 楼
电话：0755-26498270，26498273 传真：0755-26498273 网址：<http://www.sdph.com>

目 录

一 系统简介.....	1
二 系统安装.....	3
三 操作步骤.....	7
四 短信设置主机.....	10
五 使用方法.....	13
六 使用注意事项.....	14

“巡鹰”系列产品有：无线移动 GSM 报警系统、自动拨号报警系统、智能家居控制报警系统、商用家用无线智能防盗报警系统、无线数码智能红外探测器、无线烟雾探测器、无线燃气探测器、无线红外对射探测器（隐形防盗网）等。
版权所有:深圳市鑫达科技有限公司 地址：深圳市南山区西丽塘朗同富裕工业城 11 栋 5 楼
电话：0755-26498270，26498273 传真：0755-26498273 网址：<http://www.sdph.com>

“巡鹰”系列产品有：无线移动 GSM 报警系统、自动拨号报警系统、智能家居控制报警系统、商用家用无线智能防盗报警系统、无线数码智能红外探测器、无线烟雾探测器、无线燃气探测器、无线红外对射探测器（隐形防盗网）等。
版权所有:深圳市鑫达科技有限公司 地址：深圳市南山区西丽塘朗同富裕工业城 11 栋 5 楼
电话：0755-26498270，26498273 传真：0755-26498273 网址：<http://www.sdph.com>

一、系统简介

GSM 网络电力设备报警系统利用 GSM 短信息数据传输模式及语音功能平台完成智能报警数据远程传输及控制, 主要用在电力系统的配电网电力线、变压器等供电设备和线路的防剪断、防盗窃、防破坏。主机采用全密封铝压铸外壳, 防水性能好, 具有功能实用、质量优良、工作稳定可靠等特点, 适应野外各种环境使用, 广泛应用于电力、石油、矿山等所有在户外工作的电力设备的安全保护, 本机可独立使用, 亦可与接警中心联网使用。其具体功能特点如下:

- 1、GSM 中文短信息报警, 直观可靠, 传输距离不受限制。
- 2、对电网供电线路三相检测, 能准确检测并上报任一相异常情况。
- 3、可配备断线、移位、震动等其他传感器, 对供电变压器的被破坏、搬动报警。
- 4、可设六个短信息和二个语音拨号报警号码, 可使用普通手机人工接警, 也可通过接警中心电脑自动接警, 电子地图显示, 具有强大的联网报警功能。
- 5、可本地通过无线数字键盘或异地通过电话进行设置主机参数。
- 6、可自设每天定时上报主机通讯状态的时间。
- 7、铝压铸全密封外壳, 防水性能好, 适用于野外安装。

“巡鹰”系列产品有: 无线移动 GSM 报警系统、自动拨号报警系统、智能家居控制报警系统、商用家用无线智能防盗报警系统、无线数码智能红外探测器、无线烟雾探测器、无线燃气探测器、无线红外对射探测器(隐形防盗网)等。
版权所有: 深圳市鑫达科技有限公司 地址: 深圳市南山区西丽塘朗同富裕工业城 11 栋 5 楼
电话: 0755-26498270, 26498273 传真: 0755-26498273 网址: <http://www.sdph.com>

- 8、系统有断电工作保护功能, 当电源线被破坏或由于其它原因断电时, 系统备用电源仍能继续工作, 来电后会自动充电。

■技术指标

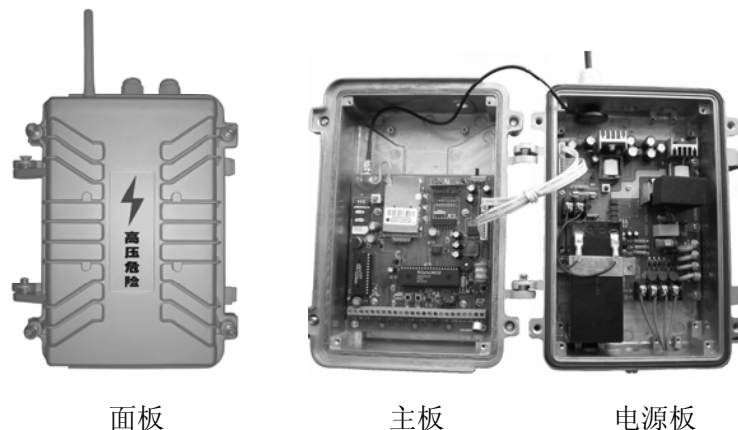
- ◆通讯方式: 工业级 900/1800MHz GSM 模块
- ◆报警方式: GSM 中文短信及语音拨号
- ◆报警响应时间: ≤ 8 秒 (GSM 网络信号正常)
- ◆待机功耗: $\leq 0.6W$
- ◆警号音量: 大于 110 分贝
- ◆电网接线方式: Y 形, 三相四线制
 - 单相额定工作电压: AC220V
 - 单相最低工作电压: AC110V
 - 单相最高工作电压: AC270V
- ◆保险管最大容量: 3A
- ◆备用电池: DC12V/1.2AH (铅酸电池)
 - DC12V/1AH (镍氢电池) 可选
 - 电池告警电压: DC10.5V
 - 电池自动关闭电压: DC10V

“巡鹰”系列产品有: 无线移动 GSM 报警系统、自动拨号报警系统、智能家居控制报警系统、商用家用无线智能防盗报警系统、无线数码智能红外探测器、无线烟雾探测器、无线燃气探测器、无线红外对射探测器(隐形防盗网)等。
版权所有: 深圳市鑫达科技有限公司 地址: 深圳市南山区西丽塘朗同富裕工业城 11 栋 5 楼
电话: 0755-26498270, 26498273 传真: 0755-26498273 网址: <http://www.sdph.com>

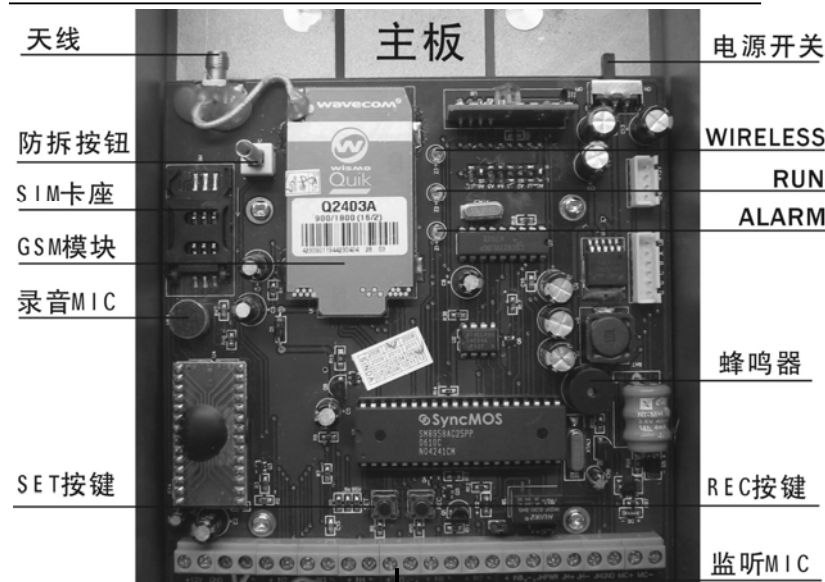
- ◆防电磁干扰: IEC55022
- ◆绝缘等级: B 级
- ◆防护等级: IP55
- ◆工作环境: 温度-10℃~+55℃
湿度≤95% 无凝露
- ◆外观: 铝压铸、全密封
- ◆尺寸: 220×150×105 (mm)

二、系统安装

1、主机面板及剖面图



“巡鹰”系列产品有: 无线移动 GSM 报警系统、自动拨号报警系统、智能家居控制报警系统、商用家用无线智能防盗报警系统、无线数码智能红外探测器、无线烟雾探测器、无线燃气探测器、无线红外对射探测器(隐形防盗网)等。
 版权所有: 深圳市鑫达科技有限公司 地址: 深圳市南山区西丽塘朗同富裕工业城 11 栋 5 楼
 电话: 0755-26498270, 26498273 传真: 0755-26498273 网址: <http://www.sdph.com>



接线端子定义如下:

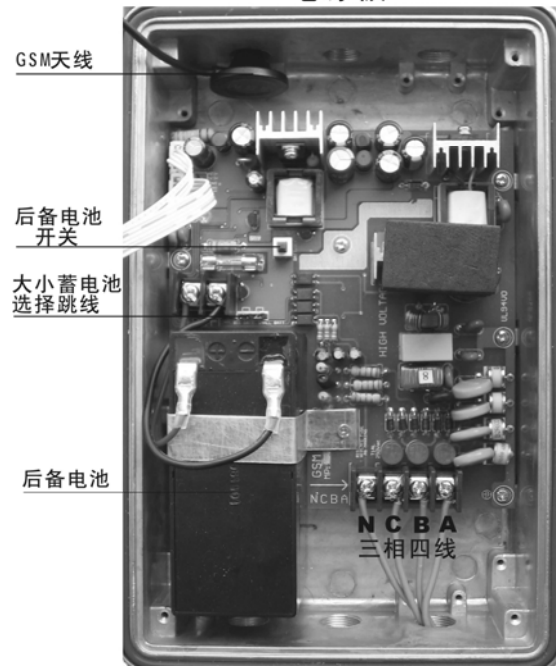
- | | |
|-----------------------|-----------------|
| +12V: 输出电源正极 | GND: 输出电源负极 |
| IN1: 有线防区 1 (主机震动报警) | IN5: (保留) |
| IN2: 有线防区 2 (变压器震动报警) | IN6: (保留) |
| IN3: 有线防区 3 (变压器挪位报警) | IN7: (保留) |
| IN4: 有线防区 4 (探测器报警) | IN8: (保留) |
| JHPWR: 警号电源输入正极 | JHGND: 警号电源输入负极 |
| JH+: 警号正极 | MIC+: 监听 MIC+ |

“巡鹰”系列产品有: 无线移动 GSM 报警系统、自动拨号报警系统、智能家居控制报警系统、商用家用无线智能防盗报警系统、无线数码智能红外探测器、无线烟雾探测器、无线燃气探测器、无线红外对射探测器(隐形防盗网)等。
 版权所有: 深圳市鑫达科技有限公司 地址: 深圳市南山区西丽塘朗同富裕工业城 11 栋 5 楼
 电话: 0755-26498270, 26498273 传真: 0755-26498273 网址: <http://www.sdph.com>

JH-: 警号负极

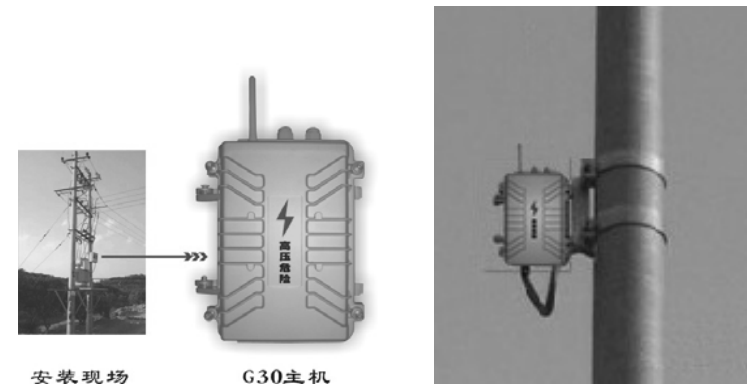
MIC-: 监听 MIC-

电源板

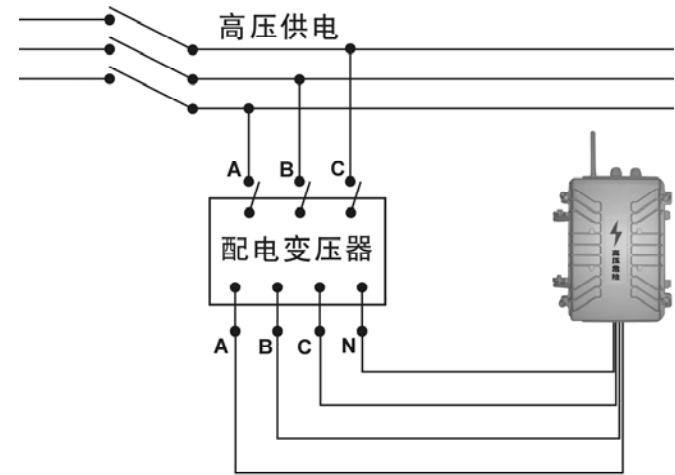


2、主机安装

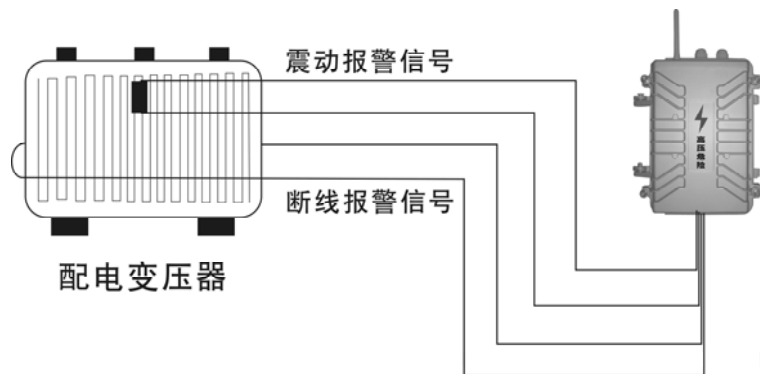
由于主机都是安装在野外，必需安装牢固，具体安装示意图如：



3、主机外接三相四线及外围探测器接线方法如下：



三相四线接线示意图



震动及拆机断线报警接线示意图

由于主机外接的三相四线为强电，安装连接三相四线交流 220V 电源时应由专业电工配合，三相四线交流 220V 电源连接时应按 ABCN 相顺序连接好。

注意：零线和相线不能接错，主机标识电压与电网等级相符。

震动探测器应结实的固定在变压器外壳上，防止晃动产生误报，拆机断线传感线要与供电变压器壳体缠绕固定连接好，使盗贼破坏或搬动供电变压器一定会破坏到传感线使之开路或短路，否则传感线失去保护、报警作用。

“巡鹰”系列产品有：无线移动 GSM 报警系统、自动拨号报警系统、智能家居控制报警系统、商用家用无线智能防盗报警系统、无线数码智能红外探测器、无线烟雾探测器、无线燃气探测器、无线红外对射探测器（隐形防盗网）等。
 版权所有：深圳市鑫达科技有限公司 地址：深圳市南山区西丽塘朗同富裕工业城 11 栋 5 楼
 电话：0755-26498270，26498273 传真：0755-26498273 网址：<http://www.sdph.com>

三、操作步骤

- 1、开机前必须安装上 GSM 天线。
- 2、主机安装前应先安装 SIM 卡，用户需自行购买有金额支持的 GSM 网 SIM 卡，用户应首选当地 GSM 网络信号优质者之 SIM 卡为宜。将 GSM 网 SIM 卡插入主机的 SIM 卡座内，按箭头方向打开 SIM 卡座，插入 SIM 卡，反方向锁紧 SIM 卡。

注：使用 SIM 卡前，应保证该 SIM 卡在手机上能正常接收和发送短信息；应在关掉电源时，才能插入 SIM 卡，通电开机延迟 30 秒后才能正常设置使用。

- 3、主机运行：主机开机后，GSM 网络搜索，15 秒内主机不接受主机外界操作，当 GSM 搜索初始化成功，RUN 指示灯闪烁（如该指示灯常亮或不亮部分有问题）。
- 4、主机复位：开机前按住 SIM 卡座旁 SET 键，然后开机，当主机发出“嘀、嘀”提示音时，表明复位成功，此时立即松开 SET 键。
- 5、主机录音：主机运行期间，按一下 REC 键，然后松开，主机发出“嘀”一声，即可进行 10 秒录音。
- 6、无线数字键盘设置：

主机运行期间，按一下 SET 键，听到一声“嘀、嘀”的提示音，同时 Alarm 指示红灯亮，表明主机进入设置状态，然

“巡鹰”系列产品有：无线移动 GSM 报警系统、自动拨号报警系统、智能家居控制报警系统、商用家用无线智能防盗报警系统、无线数码智能红外探测器、无线烟雾探测器、无线燃气探测器、无线红外对射探测器（隐形防盗网）等。
 版权所有：深圳市鑫达科技有限公司 地址：深圳市南山区西丽塘朗同富裕工业城 11 栋 5 楼
 电话：0755-26498270，26498273 传真：0755-26498273 网址：<http://www.sdph.com>

后进行以下设置：

注意：在数字键盘上设置时，按键每按一次主机会发出“嘀”的确认提示音，如无提示音表明本次按键主机未处理，则需重新按键。

如需取消本轮已输入的系列数字(未按“#”键前)，请在数字键盘上按下“*”键。

(1) 短信接警号码（第一至六组）：数字键盘按下组号（1-6）→电话号码（如此项为空，即完成本组号码删除）→“#”键→本组录入结束→发出“嘀、嘀”长蜂鸣提示音。

例：设置 13688888888 为第一组短信接警号码，应在数字键盘上输入：“1+13688888888+#”，主机发出“嘀、嘀”两声确认录入。

重复以上操作，即可完成六组短信接警号码的设置。“组号”代表报警次序（只能为 1、2、3、4、5、6）组号“1”为第一组短信接警号码，以此类推。

(2) 拨号接警号码（第五至六组）设置方法如下：数字键盘按下组号（5-6）→电话号码（如此项为空，即完成本组号码删除）→“#”键→本组录入结束→发出“嘀、嘀”长蜂鸣提示音。

例：设置 13888888888 为第一组拨号接警号码，应在数字键
“巡鹰”系列产品有：无线移动 GSM 报警系统、自动拨号报警系统、智能家居控制报警系统、商用家用无线智能防盗报警系统、无线数码智能红外探测器、无线烟雾探测器、无线燃气探测器、无线红外对射探测器（隐形防盗网）等。
版权所有:深圳市鑫达科技有限公司 地址：深圳市南山区西丽塘朗同富裕工业城 11 栋 5 楼
电话：0755-26498270, 26498273 传真：0755-26498273 网址：<http://www.sdph.com>

盘上输入：“5+13888888888+#” 主机发出“嘀、嘀”两长声确认录入。

重复以上操作，即可完成二组接警号码的设置。“组号”代表报警次序（只能为 5、6）组号“5”为第一组接警号码，以此类推。

(3) 密码设置：数字键盘上按下组号 7→四位密码→“#”键→密码录入结束→发出“嘀、嘀”长蜂鸣提示音。

例：更改密码为 4321，则在数字键盘上输入：“7+4321+#”，输入成功后可听到“嘀、嘀”声确认。

(4) 主机编号设置：:数字键盘上按下组号 0→六位编号→“#”键→密码录入结束→发出“嘀、嘀”长蜂鸣提示音。

例：更改编号为 123456，则在数字键盘上输入：“0+123456+#”，输入成功后可听到“嘀、嘀”声确认。

(5) 设置主机当前时间：数字键盘上按下组号 8→年月日时分秒（12 个数字）→“#”键→发出“嘀、嘀”长蜂鸣提示音。

例：当前时间为 2007 年 01 月 01 日 12 点 12 分 00 秒，则在数字键盘上输入：“8+070101121200+#”，输入成功后可听到“嘀、嘀”声确认。

(6) 设置主机每日定时自检回复时间：数字键盘上按下组号 9→时分（4 个字符）→“#”键→发出“嘀、嘀”长蜂鸣提示

“巡鹰”系列产品有：无线移动 GSM 报警系统、自动拨号报警系统、智能家居控制报警系统、商用家用无线智能防盗报警系统、无线数码智能红外探测器、无线烟雾探测器、无线燃气探测器、无线红外对射探测器（隐形防盗网）等。
版权所有:深圳市鑫达科技有限公司 地址：深圳市南山区西丽塘朗同富裕工业城 11 栋 5 楼
电话：0755-26498270, 26498273 传真：0755-26498273 网址：<http://www.sdph.com>

音。

例：定时自检回复时间为 14:12，则在数字键盘上输入：“9+1412+#”，输入成功后可听到“嘀、嘀”声确认。

以上设置完成后，主机在 15 秒左右检测无按键，自动退出按键设置功能，并向已设置的第一组短信接警号码发送本主机的设置内容短信息。

四、短信设置主机

1、设置六组接警短信号码：

短信格式：“四位密码”+“DD”+“顺序号”+“接警短信号码”

注：“顺序号”代表报警次序（只能为 1、2、3、4、5、6）。

例：设置 13888888888 为短信接警号码第一组，主机密码为 1234，则手机发送短信息为“1234DD113888888888”。

2、设置二组接警电话号码：

短信格式：“四位密码”+“DD”+“顺序号”+“接警电话号码”

注：“顺序号”代表报警次序（只能为 5、6）。

例：设置 01088888888 为电话接警号码第一组，主机密码为 1234，则手机发送短信息为“1234DD501088888888”。

3、删除接警号码：

“巡鹰”系列产品有：无线移动 GSM 报警系统、自动拨号报警系统、智能家居控制报警系统、商用家用无线智能防盗报警系统、无线数码智能红外探测器、无线烟雾探测器、无线燃气探测器、无线红外对射探测器（隐形防盗网）等。
版权所有：深圳市鑫达科技有限公司 地址：深圳市南山区西丽塘朗同富裕工业城 11 栋 5 楼
电话：0755-26498270，26498273 传真：0755-26498273 网址：<http://www.sdph.com>

短信格式：“四位密码”+“DD”+“顺序号”

注：“顺序号”代表报警次序（只能为 1、2、3、4、5、6）

例：如要删除第一组号码，主机密码为 1234，则手机发送短消息为“1234DD1”。

4、更改主机密码：

短信格式：“四位密码”+“DD”+“7”+“四位新密码”

例：设置 5678 为新密码，主机原始密码为 1234，则手机发送短信息为“1234DD75678”。

5、布/撤防：

远方布防，短信格式：“4 位密码”+“A1”

远方撤防，短信格式：“4 位密码”+“A2”

例：主机密码为 1234，如果进行远方布防，发短信：1234A1

6、查询主机布/撤防状态。

短信格式：“4 位密码”+“W1”

回复短信：主机布/撤防状态

7、设置定时布防时间。

短信格式：“四位密码”+“SS”+“1”+“时分”

回复短信：布防时间

8、设置定时撤防时间。

短信格式：“四位密码”+“SS”+“2”+“时分”

“巡鹰”系列产品有：无线移动 GSM 报警系统、自动拨号报警系统、智能家居控制报警系统、商用家用无线智能防盗报警系统、无线数码智能红外探测器、无线烟雾探测器、无线燃气探测器、无线红外对射探测器（隐形防盗网）等。
版权所有：深圳市鑫达科技有限公司 地址：深圳市南山区西丽塘朗同富裕工业城 11 栋 5 楼
电话：0755-26498270，26498273 传真：0755-26498273 网址：<http://www.sdph.com>

回复短信：撤防时间

9、设置定时汇报时间.

短信格式：“四位密码”+“SS”+“3”+“时分”

回复短信：定时汇报时间

10、查询定时时间.

短信格式：“四位密码”+“SS”+“4”

回复短信：定时时间（布防、撤防、定时汇报）

11、设置用户自定义安装地址.

短信格式：“四位密码”+“DM”+“12”+“1-11 个汉字”

回复短信：用户自定义安装地址

五、使用方法

1、布防及撤防：

接线完成后，主机通电打开电源开关，延时 25 秒进入运行状态，此时按数字键盘“1”键，主机发出“嘀”声，“ALARM”灯闪烁，30 秒后进入布防状态，主机发出“嘀，嘀”两声确认布防成功。如要撤防，则在数字键盘上按“2”键，此时主机发出“嘀”声，表示撤防成功。

2、报警类型：

(1) 主机防拆报警：

(2) 主机震动报警；

“巡鹰”系列产品有：无线移动 GSM 报警系统、自动拨号报警系统、智能家居控制报警系统、商用家用无线智能防盗报警系统、无线数码智能红外探测器、无线烟雾探测器、无线燃气探测器、无线红外对射探测器（隐形防盗网）等。

版权所有：深圳市鑫达科技有限公司 地址：深圳市南山区西丽塘朗同富裕工业城 11 栋 5 楼

电话：0755-26498270, 26498273 传真：0755-26498273 网址：<http://www.sdph.com>

(3) 电源单相、两相、三相故障报警；

(4) 变压器震动报警；

(5) 变压器挪位报警；

(6) 其他探测器报警；

3、接警处理：

当发生警情时主机启动警号 90 秒阻吓盗贼，同时系统会自动发短信息及拨打设置好的各六组号码，短信息会显示报警内容。维护人员接听电话后，自动拨放录音并进入现场监听，如果主人话机占线或因故障不能接通，系统会自动循环拨打下一个报警号码，直至维护人员接听后主机才停止拨号，如未接听，则系统自动循环三次拨打二组报警号码，然后主机才停止拨号。

13

4、远程设置主机：

当发生警情时主机启动警号 90 秒阻吓盗贼，同时系统会自动发短信息及拨打设置好的各六组号码，短信息会显示报警内容。维护人员接听电话后，自动拨放录音并进入现场监听，如果主人话机占线或因故障不能接通，系统会自动循环拨打下一个报警号码，直至维护人员接听后主机才停止拨号，如未接听，则系统自动循环三次拨打二组报警号码，然后主机才停止拨号。

“巡鹰”系列产品有：无线移动 GSM 报警系统、自动拨号报警系统、智能家居控制报警系统、商用家用无线智能防盗报警系统、无线数码智能红外探测器、无线烟雾探测器、无线燃气探测器、无线红外对射探测器（隐形防盗网）等。

版权所有：深圳市鑫达科技有限公司 地址：深圳市南山区西丽塘朗同富裕工业城 11 栋 5 楼

电话：0755-26498270, 26498273 传真：0755-26498273 网址：<http://www.sdph.com>

五、安装使用注意事项

- 1、为防止主机进水，请检查外壳的防水垫圈是否完好，拧紧所有螺丝，GSM 天线处涂好防水胶。
- 2、安装在隐蔽性的地方。
- 3、取卡/装卡时要关闭电源。
- 4、保证所有连接线牢固可靠。。
- 5、经常定期检查主机 SIM 卡的使用状况（如：网络信号，按时充值缴费等）。
- 6、如要更换大容量的备用电池，电池容量超过 2AH，大小蓄电池跳线必须跳往 BIG 处。
- 7、 每年定期保养主机备用电池，建议每年更换一次备用电池。
- 8、定期测试报警系统的工作状态。
- 9、使主机外壳良好接大地。